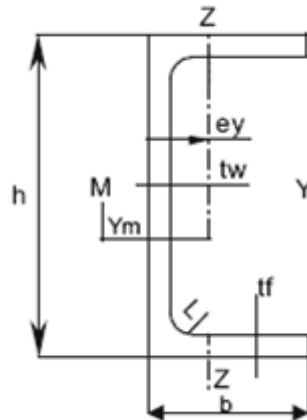


PERFILES ESTRUCTURALES: UPE

- Imagen



- Tabla

Perfiles UPE: Se incluyen las medidas, masas y datos de sección.

Tabla 2-6 Perfiles UPE - Medidas, masas y datos de sección.

| PERFIL | KG/M | H (MM) | B (MM) | T _w (MM) | T _f (MM) | R (MM) | W _y (CM ³) | W _z (CM ³) | E _y (CM) | Y _m (CM) |
|---------|------|--------|--------|---------------------|---------------------|--------|-----------------------------------|-----------------------------------|---------------------|---------------------|
| UPE 80 | 7,9 | 80 | 50 | 4,0 | 7,0 | 10 | 26,8 | 7,98 | 1,817 | 3,71 |
| UPE 100 | 9,8 | 100 | 55 | 4,5 | 7,5 | 10 | 41,4 | 10,6 | 1,906 | 3,93 |
| UPE 120 | 12,1 | 120 | 60 | 5,0 | 8,0 | 12 | 60,6 | 13,8 | 1,983 | 4,12 |
| UPE 140 | 14,5 | 140 | 65 | 5,0 | 9,0 | 12 | 85,6 | 18,2 | 2,173 | 4,54 |
| UPE 160 | 17,0 | 160 | 70 | 5,5 | 9,5 | 12 | 114 | 22,6 | 2,270 | 4,76 |
| UPE 180 | 19,7 | 180 | 75 | 5,5 | 10,5 | 12 | 150 | 28,6 | 2,468 | 5,19 |
| UPE 200 | 22,8 | 200 | 80 | 6,0 | 11,0 | 13 | 191 | 34,4 | 2,560 | 5,41 |
| UPE 220 | 26,6 | 220 | 85 | 6,5 | 12,0 | 13 | 244 | 42,5 | 2,703 | 5,70 |
| UPE 240 | 30,2 | 240 | 90 | 7,0 | 12,5 | 15 | 300 | 50,1 | 2,792 | 5,91 |
| UPE 270 | 35,2 | 270 | 95 | 7,5 | 13,5 | 15 | 389 | 60,7 | 2,893 | 6,14 |
| UPE 300 | 44,4 | 300 | 100 | 9,5 | 15,0 | 15 | 522 | 75,6 | 2,887 | 6,03 |
| UPE 330 | 53,2 | 330 | 105 | 11,0 | 16,0 | 18 | 667 | 89,7 | 2,900 | 6,00 |
| UPE 360 | 61,2 | 360 | 110 | 12,0 | 17,0 | 18 | 824 | 105 | 2,970 | 6,12 |
| UPE 400 | 72,2 | 400 | 115 | 13,5 | 18,0 | 18 | 1049 | 123 | 2,977 | 6,06 |

Calidad: S275 JR