

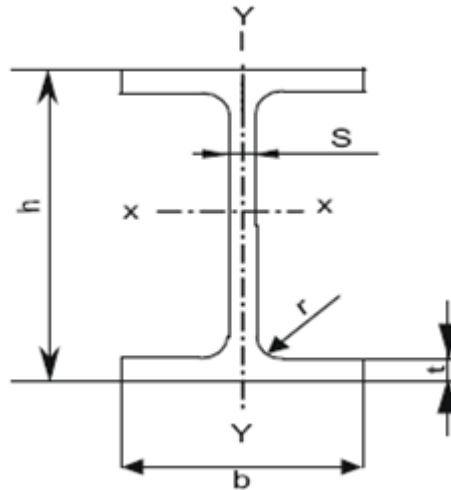


PRODUCTOS – 10. PERFILES ESTRUCTURALES

- 10.01. IPE
- 10.02. IPN
- 10.03. HEA-HEB
- 10.04. UPN
- 10.05. UPE

PERFILES ESTRUCTURALES: IPE

- Imagen



- Tabla

Perfiles IPE: Se incluyen las medidas, masas y datos de sección.

Tabla 2-2 Perfiles IPE - Medidas, masas y datos de sección

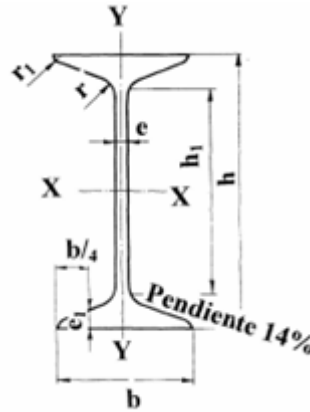
Designación del perfil	Medidas mm					A cm ²	m Kg/m	Momento de inercia cm ⁴		Módulo resistente cm ³		Radio de giro cm		Superficie	
	h	b	s	t	r			I _x	I _y	W _x	W _y	i _x	i _y	m ² /m	m ² /t
IPE 80	80	46	3,8	5,2	5	7,64	6,0	80,1	8,49	20,0	3,69	3,24	1,05	0,328	
IPE 100	100	55	4,1	5,7	7	10,3	8,1	171	15,9	34,2	5,79	4,07	1,24	0,400	49,33
IPE 120	120	64	4,4	6,3	7	13,2	10,4	316	27,7	53,0	8,65	4,90	1,45	0,475	45,82
IPE 140*	140	73	4,7	6,9	7	16,4	12,9	541	44,9	77,3	12,3	5,74	1,65	0,551	42,70
IPE 160*	160	82	5,0	7,4	9	20,1	15,8	869	68,3	109	16,7	6,58	1,84	0,623	39,47
IPE 180*	180	91	5,3	8,0	9	23,9	18,8	1317	101	146	22,2	7,42	2,05	0,698	37,13
IPE 200*	200	100	5,6	8,5	12	28,5	22,4	1943	142	194	28,5	8,26	2,24	0,768	34,36
IPE 220*	220	110	5,9	9,2	12	33,4	26,2	2772	205	252	37,3	9,11	2,48	0,848	32,36
IPE 240*	240	120	6,2	9,8	15	39,1	30,7	3892	284	324	47,3	9,97	2,69	0,922	30,02
IPE 270*	270	135	6,6	10,2	15	45,9	36,1	5790	420	429	62,2	11,2	3,02	1,04	28,86
IPE 300*	300	150	7,1	10,7	15	53,8	42,2	8356	604	557	80,5	12,5	3,35	1,16	27,46
IPE 330*	330	160	7,5	11,5	18	62,6	49,1	11770	788	713	98,5	13,7	3,55	1,25	25,52
IPE 360*	360	170	8,0	12,7	18	72,7	57,1	16270	1043	904	123	15,0	3,79	1,35	23,70
IPE 400*	400	180	8,6	13,5	21	84,5	66,3	23130	1318	1160	146	16,5	3,95	1,47	22,12
IPE 450*	450	190	9,4	14,6	21	98,8	77,6	33740	1676	1500	176	18,5	4,12	1,61	20,69
IPE 500	500	200	10,2	16,0	21	116	90,7	48200	2142	1930	214	20,4	4,31	1,74	19,23
IPE 550	550	210	11,1	17,2	24	134	106	67120	2668	2440	254	22,3	4,45	1,88	17,78
IPE 600	600	220	12,0	19,0	24	156	122	92080	3387	3070	308	24,3	4,66	2,01	16,45

* Medidas más comerciales.

Calidad: S275 JR

PERFILES ESTRUCTURALES: IPN

- Imagen



- Tabla

Perfiles IPN: Se incluyen las medidas, masas y datos de sección.

Tabla 2-3 Perfiles I con alas inclinadas - Medidas, masas y datos de sección

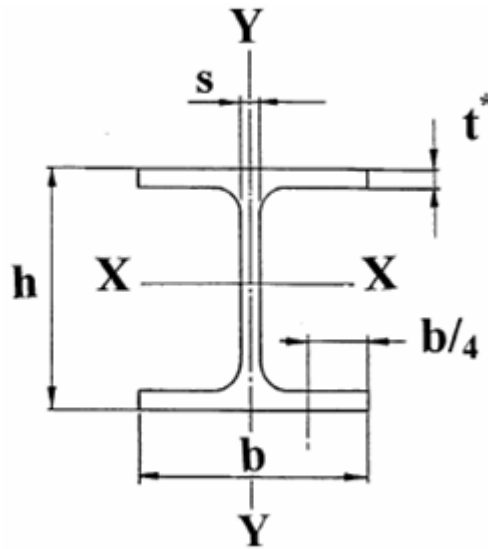
Designación	Medidas mm						A cm ²	M kg/m	Momento de inercia cm ⁴		Módulo resistente cm ³		Radio de giro cm		Sx cm ³	sx cm	Superficie	
	h	b	e=r	e ₁	r ₁	h ₁			I _x	I _y	W _x	W _y	i _x	i _y			m ² /m	m ² /t
IPN 80*	80	42	3,9	5,9	2,3	59	7,58	5,95	77,8	6,29	19,5	3,00	3,20	0,91	11,4	6,84	0,031	
IPN 100*	100	50	4,5	6,8	2,7	75	10,6	8,32	171	12,2	34,2	4,88	4,01	1,07	19,9	8,57	0,379	
IPN 120*	120	58	5,1	7,7	3,1	92	14,2	11,2	328	21,5	54,7	7,41	4,81	1,23	31,8	10,3	0,431	39,38
IPN 140*	140	66	5,7	8,6	3,4	109	18,3	14,4	573	35,2	81,9	10,7	5,61	1,40	47,7	12,0	0,512	34,94
IPN 160*	160	74	6,3	9,5	3,8	125	22,8	17,9	935	54,7	117	14,8	6,40	1,55	68,0	13,7	0,575	32,13
IPN 180*	180	82	6,9	10,4	4,1	142	27,9	21,9	1450	81,3	161	19,8	7,20	1,71	93,4	15,5	0,640	29,22
IPN 200*	200	90	7,5	11,3	4,5	159	33,5	26,3	2140	117	214	26,0	8,00	1,87	125	17,2	0,709	27,04
IPN 220*	220	98	8,1	12,2	4,9	175	39,6	31,1	3060	162	278	33,1	8,80	2,02	162	18,9	0,775	24,99
IPN 240*	240	106	8,7	13,1	5,2	192	46,1	36,2	4250	221	354	41,7	9,59	2,20	206	20,6	0,844	23,32
IPN 260*	260	113	9,4	14,1	5,6	208	53,4	41,9	5740	289	442	51,0	10,4	2,32	257	22,3	0,906	21,65
IPN 280*	280	119	10,1	15,2	6,1	225	61,1	48,0	7590	364	542	61,2	11,1	2,45	316	24,0	0,966	20,17
IPN 300*	300	125	10,8	16,2	6,5	241	69,1	54,2	9800	451	653	72,2	11,9	2,56	381	25,7	1,03	19,02
IPN 320*	320	131	11,5	17,3	6,9	257	77,8	61,1	12510	555	782	84,7	12,7	2,67	451	27,4	1,09	17,87
IPN 340	340	137	12,2	18,3	7,3	274	86,8	68,1	15700	674	923	98,4	13,5	2,80	540	29,1	1,15	16,90
IPN 360	360	143	13,0	19,5	7,8	290	97,1	76,2	19610	818	1090	114	14,2	2,90	639	30,7	1,21	15,89
IPN 380	380	149	13,7	20,5	8,2	306	107	84,0	24010	975	1260	131	15,0	3,02	741	32,4	1,27	15,12
IPN 400	400	155	14,4	21,6	8,6	323	118	92,6	29210	1160	1460	149	15,7	3,13	857	34,1	1,33	14,36
IPN 450	450	170	16,2	24,3	9,7	363	147	115	45850	1730	2040	203	17,7	3,43	1200	38,3	1,48	12,83
IPN 500	500	185	18,0	27,0	10,8	404	180	141	68740	2480	2750	268	19,6	3,72	1620	42,4	1,63	11,60
IPN 550	550	200	19,0	30,0	11,9	444	213	167	99180	3490	3610	349	21,6	4,02	2120	46,8	1,80	10,80
IPN 600	600	215	21,6	32,4	13,0	485	254	199	139000	4670	4630	434	23,4	4,30	2730	50,9	1,97	

* Medidas más comerciales.

Calidad: S275 JR

PERFILES ESTRUCTURALES: HEA-HEB

- Imagen



- Tabla

Perfiles IPN: Se incluyen las medidas, masas y datos de sección.

Tabla 2-1 Perfiles HE - Medidas, masas y datos de sección

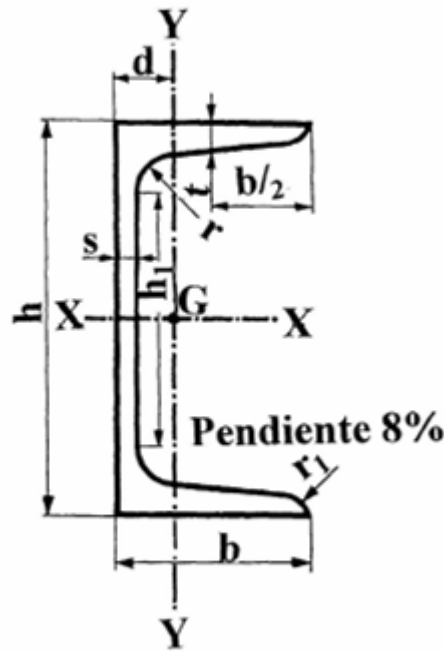
Designación	Medidas en mm					A cm ²	m kg/m	Momento de Inercia		Módulo resistente		Radio de giro		m ² /m	m ² /t
	h	b	s	t	r			I _x	I _y	W _x	W _y	i _x	i _y		
HEA100*	96	100	5	8	12	21,2	16,7	349	134	73	27	4,06	2,51	0,561	33,68
HEB 100*	100	100	6	10	12	26,0	20,4	450	167	90	33	4,16	2,53	0,567	27,76
HEM 100	120	106	12	20	12	53,2	41,8	1 143	399	190	75	4,63	2,74	0,619	14,82
HEA 120*	114	120	5	8	12	25,3	19,9	606	231	106	38	4,89	3,02	0,677	34,06
HEB 120*	120	120	6,5	11	12	34,0	26,7	864	318	144	53	5,04	3,06	0,686	25,71
HEM 120	140	126	12,5	21	12	66,4	52,1	2 018	703	288	112	5,51	3,25	0,738	14,16
HEA 140*	133	140	5,5	8,5	12	31,4	24,7	1 033	389	155	56	5,73	3,52	0,794	32,21
HEB 140*	140	140	7	12	12	43,0	33,7	1 509	550	216	79	5,93	3,58	0,805	23,88
HEM 140	160	146	13	22	12	80,6	63,2	3 291	1 144	411	157	6,39	3,77	0,857	13,56
HEA 160*	152	160	6	9	15	38,8	30,4	1 673	616	220	77	6,57	3,98	0,906	29,78
HEB 160*	160	160	8	13	15	54,3	42,6	2 492	889	311	111	6,78	4,05	0,918	21,56
HEM 160	180	166	14	23	15	97,1	76,2	5 098	1 759	566	212	7,25	4,26	0,97	12,74
HEA 180*	171	180	6	9,5	15	45,3	35,5	2 510	925	294	103	7,45	4,52	1,02	28,83
HEB 180*	180	180	8,5	14	15	65,3	51,2	3 831	1 363	426	151	7,66	4,57	1,04	20,25
HEM 180	200	186	14,5	24	15	113,3	88,9	7 483	2 580	748	277	8,13	4,77	1,09	12,25
HEA 200*	190	200	6,5	10	18	53,8	42,3	3 692	1 336	389	134	8,28	4,98	1,14	26,89
HEB 200*	200	200	9	15	18	78,1	61,3	5 696	2 003	570	200	8,54	5,07	1,15	18,78
HEM 200	220	206	15	25	18	131,1	103	10 642	3 651	967	354	9,00	5,27	1,20	11,67
HEA 220*	210	220	7	11	18	64,3	50,5	5 410	1 955	515	178	9,17	5,51	1,26	24,85
HEB 220*	220	220	9,5	16	18	91,0	71,5	8 091	2 843	736	258	9,43	5,59	1,27	17,77
HEM 220	240	226	15,5	26	18	149,4	117	14 605	5 012	1 220	444	9,89	5,79	1,32	11,27
HEA 240*	230	240	7,5	12	21	76,8	60,3	7 763	2 769	675	231	10,1	6,00	1,37	22,70
HEB 240*	240	240	10	17	21	106,0	83,2	11 259	3 923	938	327	10,3	6,08	1,38	16,63
HEM 240	270	248	18	32	21	199,6	157	24 289	8 153	1 800	657	11,0	6,39	1,46	9,318
HEA 260*	250	260	7,5	12,5	24	86,6	68,2	10 455	3 668	836	228	11,0	6,50	1,48	21,77
HEB 260*	260	260	10	17,5	24	118,4	93,0	14 919	5 135	1 150	395	11,2	6,58	1,50	16,12
HEM 260	290	268	18	32,5	24	219,6	172	31 307	10 449	2 160	780	11,9	6,90	1,57	9,133
HEA 280*	270	280	8	13	24	97,3	76,4	13 673	4 763	1 010	340	11,9	7,00	1,60	20,99
HEB 280*	280	280	10,5	18	24	131,4	103	19 270	6 595	1 380	471	12,1	7,09	1,62	15,69
HEM 280	310	288	18,5	33	24	240,2	189	39 547	13 163	2 500	914	12,8	7,40	1,69	8,984
HEA 300*	290	300	8,5	14	27	112,5	88,3	18 263	6 310	1 260	421	12,7	7,49	1,72	19,43
HEB 300*	300	300	11	19	27	149,1	117	25 166	8 563	1 680	571	13,0	7,58	1,73	14,80
HEM 300	340	310	21	39	27	303,1	238	59 201	19 403	3 480	1 250	14,0	8,00	1,83	7,699
HEA 320*	310	300	9	15,5	27	124,4	97,6	22 928	6 985	1 480	466	13,6	7,49	1,76	17,98
HEB 320*	320	300	11,5	20,5	27	161,3	127	30 823	9 239	1 930	616	13,8	7,57	1,77	13,98
HEM 320	359	309	21	40	27	312,0	245	68 135	19 709	3 800	1 280	14,8	7,95	1,87	7,616
HEA 340	330	300	9,5	16,5	27	133,5	105	27 693	7 436	1 680	496	14,4	7,46	1,79	17,13
HEB 340	340	300	12	21,5	27	170,9	134	36 656	9 690	2 160	646	14,6	7,53	1,81	13,49
HEM 340	377	309	21	40	27	315,8	248	76 372	19 711	4 050	1 280	15,6	7,90	1,90	7,670
HEA 360	350	300	10	17,5	27	142,8	112	33 090	7 887	1 890	526	15,2	7,43	1,83	16,36
HEB 360	360	300	12,5	22,5	27	180,6	142	43 193	10 141	2 400	676	15,5	7,49	1,85	13,04
HEM 360	395	308	21	40	27	318,8	250	84 867	19 522	4 300	1 270	16,3	7,83	1,93	7,73
HEA 400	390	300	11	19	27	159,0	125	45 069	8 564	2 310	571	16,8	7,34	1,91	15,32
HEB 400	400	300	13,5	24	27	197,8	155	57 680	10 819	2 880	721	17,1	7,40	1,93	12,41
HEM 400	432	307	21	40	27	325,8	256	104	19 335	4 820	1 260	17,9	7,70	2,00	7,835
HEA 450	440	300	11,5	21	27	178,0	140	63 722	9 465	2 900	631	18,9	7,29	2,01	14,39
HEB 450	450	300	14	26	27	218,0	171	79 887	11 721	3 550	781	19,1	7,33	2,03	11,84
HEM 450	478	307	21	40	27	335,4	263	131	19 339	5 500	1 260	19,8	7,59	2,10	7,959

* Medidas más comerciales.

Calidad: S275 JR

PERFILES ESTRUCTURALES: UPN

- Imagen



- Tabla

Perfiles UPN: Se incluyen las medidas y datos de sección.

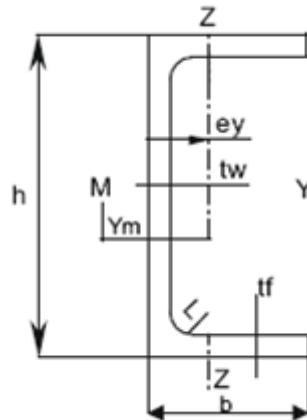
Tabla 2-4 Perfiles U Normal - Medidas y datos de sección

Designación	Medidas mm						A cm ²	M Kg/m	Momento de inercia cm ⁴		Módulo resistente cm ³		Radio de giro cm		S _x cm ³	s _x cm	d cm	Superficie	
	h	b	s=r	t	r ₁	h ₁			I _x	I _y	W _x	W _y	i _x	i _y				m ² /m	m ² /m
UPN 80	80	45	6,0	8,0	4,0	46	11,0	8,65	106	19,4	26,5	6,36	3,10	1,33	15,9	6,65	1,45	0,312	
UPN 100	100	50	6,0	8,5	4,5	64	13,5	10,6	206	29,3	41,2	8,49	3,91	1,47	24,5	8,42	1,55	0,372	35,10
UPN 120	120	55	7,0	9,0	4,5	82	17,0	13,4	364	43,2	60,7	11,1	4,62	1,59	36,3	10,0	1,60	0,434	32,52
UPN 140	140	60	7,0	10,0	5,0	98	20,4	16,0	605	62,7	86,4	14,8	5,45	1,75	51,4	11,8	1,75	0,489	30,54
UPN 160	160	65	7,5	10,5	5,5	115	24,0	18,8	925	85,3	116	18,3	6,21	1,89	66,8	13,3	1,84	0,546	28,98
UPN 180	180	70	8,0	11,0	5,5	133	28,0	22,0	1350	114,0	150	22,4	6,95	2,02	89,6	15,1	1,92	0,611	27,80
UPN 200	200	75	8,5	11,5	6,0	151	32,2	25,3	1910	148,0	191	27,0	7,70	2,14	114,0	16,8	2,01	0,661	26,15
UPN 220	220	80	9,0	12,5	6,5	167	37,4	29,4	2690	197,0	245	33,6	8,48	2,30	146,0	18,5	2,14	0,718	24,46
UPN 240	240	85	9,5	13,0	6,5	184	42,3	33,2	3600	248,0	300	39,6	9,22	2,42	179,0	20,1	2,23	0,775	23,34
UPN 260	260	90	10,0	14,0	7,0	200	48,3	37,9	4820	317,0	371	47,7	9,99	2,56	221,0	21,8	2,36	0,834	22,00
UPN 280	280	95	10,0	15,0	7,5	216	53,3	41,8	6280	399,0	448	57,2	10,90	2,74	266,0	23,6	2,53	0,890	21,27
UPN 300	300	100	10,0	16,0	8,0	232	58,8	46,2	8030	495,0	535	67,8	11,70	2,90	316,0	25,4	2,70	0,950	20,58
UPN 320	320	100	14,0	17,5	8,75		75,8	59,5	10870	597,0	679	80,6	12,1	2,81	413,0	26,3	2,60	0,982	16,50
UPN 350	350	100	14,0	16,0	8,0		77,3	60,6	12840	570,0	734	75,0	12,9	2,72	459,0	28,6	2,40	1,047	17,25
UPN 380	380	102	13,5	16,0	8,0		80,4	63,1	15760	615,0	829	78,7	14,0	2,77	507,0	31,1	2,38	1,110	17,59
UPN 400	400	110	14,0	18,0	9,0		91,5	71,8	20350	846,0	1020	102,0	14,9	3,04	618	32,9	2,65	1,182	16,46

Calidad: S275 JR

PERFILES ESTRUCTURALES: UPE

- Imagen



- Tabla

Perfiles UPE: Se incluyen las medidas, masas y datos de sección.

Tabla 2-6 Perfiles UPE - Medidas, masas y datos de sección.

PERFIL	KG/M	H (MM)	B (MM)	T _w (MM)	T _f (MM)	R (MM)	W _y (CM ³)	W _z (CM ³)	E _y (CM)	Y _m (CM)
UPE 80	7,9	80	50	4,0	7,0	10	26,8	7,98	1,817	3,71
UPE 100	9,8	100	55	4,5	7,5	10	41,4	10,6	1,906	3,93
UPE 120	12,1	120	60	5,0	8,0	12	60,6	13,8	1,983	4,12
UPE 140	14,5	140	65	5,0	9,0	12	85,6	18,2	2,173	4,54
UPE 160	17,0	160	70	5,5	9,5	12	114	22,6	2,270	4,76
UPE 180	19,7	180	75	5,5	10,5	12	150	28,6	2,468	5,19
UPE 200	22,8	200	80	6,0	11,0	13	191	34,4	2,560	5,41
UPE 220	26,6	220	85	6,5	12,0	13	244	42,5	2,703	5,70
UPE 240	30,2	240	90	7,0	12,5	15	300	50,1	2,792	5,91
UPE 270	35,2	270	95	7,5	13,5	15	389	60,7	2,893	6,14
UPE 300	44,4	300	100	9,5	15,0	15	522	75,6	2,887	6,03
UPE 330	53,2	330	105	11,0	16,0	18	667	89,7	2,900	6,00
UPE 360	61,2	360	110	12,0	17,0	18	824	105	2,970	6,12
UPE 400	72,2	400	115	13,5	18,0	18	1049	123	2,977	6,06

Calidad: S275 JR