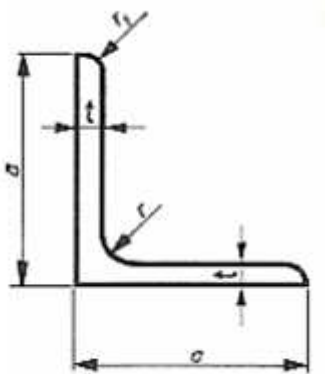


ANGULOS

- **Descripción**

Angulares de lados iguales (Perfiles L), se incluye las dimensiones y características geométricas de los angulares laminados en caliente de lados iguales.

- **Figuras**



• Tabla

Designación	Masa Kg/m	Área de la sección cm ²	Dimensiones			Distancias al centro de gravedad			Características geométricas respecto de los ejes							
			a	t	r _{unión}	C _x =C _y	C _u	C _v	X-X = Y-Y			U-U		V-V		
									I _x = I _y	r _x = r _y	Z _x = Z _y	I _u	r _u	I _v	r _v	Z _y
mm	mm	mm	cm	cm	cm	cm ⁴	cm	cm ³	cm ⁴	cm	cm ⁴	cm	cm ⁴	cm ³		
L 20 x 20 x 3	0.882	1.12	20	3	3.5	0.598	1.41	0.846	0.392	0.590	0.279	0.618	0.742	0.165	0.383	0.195
L 25 x 25 x 3	1.12	1.42	25	3	3.5	0.723	1.77	1.02	0.803	0.751	0.452	1.27	0.945	0.334	0.484	0.326
L 25 x 25 x 4	1.45	1.85	25	4	3.5	0.762	1.77	1.08	1.02	0.741	0.586	1.61	0.931	0.430	0.482	0.399
L 30 x 30 x 3	1.36	1.74	30	3	5	0.835	2.12	1.18	1.40	0.899	0.649	2.22	1.13	0.585	0.581	0.496
L 30 x 30 x 4	1.78	2.27	30	4	5	0.878	2.12	1.24	1.80	0.892	0.850	2.85	1.12	0.754	0.577	0.607
L 35 x 35 x 4	2.09	2.67	35	4	5	1.00	2.47	1.42	2.95	1.05	1.18	4.68	1.32	1.23	0.678	0.865
L 40 x 40 x 4	2.42	3.08	40	4	6	1.12	2.83	1.58	4.47	1.21	1.55	7.09	1.52	1.86	0.777	1.17
L 40 x 40 x 5	2.97	3.79	40	5	6	1.16	2.83	1.64	5.43	1.20	1.91	8.60	1.51	2.26	0.773	1.38
L 45 x 45 x 4.5	3.06	3.90	45	4.5	7	1.25	3.18	1.78	7.14	1.35	2.20	11.4	1.71	2.94	0.870	1.65
L 50 x 50 x 4	3.06	3.89	50	4	7	1.36	3.54	1.92	8.97	1.52	2.46	14.2	1.91	3.73	0.979	1.94
L 50 x 50 x 5	3.77	4.80	50	5	7	1.40	3.54	1.99	11.0	1.51	3.05	17.4	1.90	4.55	0.973	2.29
L 50 x 50 x 6	4.47	5.69	50	6	7	1.45	3.54	2.04	12.8	1.50	3.61	20.3	1.89	5.34	0.968	2.61
L 60 x 60 x 5	4.57	5.82	60	5	8	1.64	4.24	2.32	19.4	1.82	4.45	30.7	2.30	8.03	1.17	3.46
L 60 x 60 x 6	5.42	6.91	60	6	8	1.69	4.24	2.39	22.8	1.82	5.29	36.1	2.29	9.44	1.17	3.96
L 60 x 60 x 8	7.09	9.03	60	8	8	1.77	4.24	2.50	29.2	1.80	6.89	46.1	2.26	12.2	1.16	4.86
L 65 x 65 x 7	6.83	8.7	65	7	9	1.85	4.60	2.62	33.4	1.96	7.18	53.0	2.47	13.8	1.26	5.27
L 70 x 70 x 6	6.38	8.13	70	6	9	1.93	4.95	2.73	36.9	2.13	7.27	58.5	2.68	15.3	1.37	5.60
L 70 x 70 x 7	7.38	9.40	70	7	9	1.97	4.95	2.79	42.3	2.12	8.41	67.1	2.67	17.5	1.36	6.28
L 75 x 75 x 6	6.85	8.73	75	6	9	2.05	5.30	2.90	45.8	2.29	8.41	72.7	2.89	18.9	1.47	6.53
L 75 x 75 x 8	8.99	11.4	75	8	9	2.14	5.30	3.02	59.1	2.27	11.0	93.8	2.86	24.5	1.46	8.09
L 80 x 80 x 8	9.63	12.3	80	8	10	2.26	5.66	3.19	72.2	2.43	12.6	115	3.06	29.9	1.56	9.37
L 80 x 80 x 10	11.9	15.1	80	10	10	2.34	5.66	3.30	87.5	2.41	15.4	139	3.03	36.4	1.55	11.0
L 90 x 90 x 7	9.61	12.2	90	7	11	2.45	6.36	3.47	92.6	2.75	14.1	147	3.46	38.3	1.77	11.0
L 90 x 90 x 8	10.9	13.9	90	8	11	2.50	6.36	3.53	104	2.74	16.1	166	3.45	43.1	1.76	12.2
L 90 x 90 x 9	12.2	15.5	90	9	11	2.54	6.36	3.59	116	2.73	17.9	184	3.44	47.9	1.76	13.3
L 90 x 90 x 10	13.4	17.1	90	10	11	2.58	6.36	3.65	127	2.72	19.8	201	3.42	52.6	1.75	14.4
L 100 x 100 x 8	12.2	15.5	100	8	12	2.74	7.07	3.87	145	3.06	19.9	230	3.85	59.9	1.96	15.5
L 100 x 100 x 10	15.0	19.2	100	10	12	2.82	7.07	3.99	177	3.04	24.6	280	3.83	73.0	1.95	18.3
L 100 x 100 x 12	17.8	22.7	100	12	12	2.90	7.07	4.11	207	3.02	29.1	328	3.80	85.7	1.94	20.9
L 120 x 120 x 10	18.2	23.2	120	10	13	3.31	8.49	4.69	313	3.67	36.0	497	4.63	129	2.36	27.5
L 120 x 120 x 12	21.6	27.5	120	12	13	3.40	8.49	4.80	368	3.65	42.7	584	4.60	152	2.35	31.6
L 130 x 130 x 12	23.6	30.0	130	12	14	3.64	9.19	5.15	472	3.97	50.4	750	5.00	194	2.54	37.7
L 150 x 150 x 10	23.0	29.3	150	10	16	4.03	10.6	5.71	624	4.62	56.9	990	5.82	258	2.97	45.1
L 150 x 150 x 12	27.3	24.8	150	12	16	4.12	10.6	5.83	737	4.60	67.7	1170	5.80	303	2.95	52.0
L 150 x 150 x 15	33.8	43.0	150	15	16	4.25	10.6	6.01	989	4.57	83.5	1430	5.76	370	2.93	61.6
L 160 x 160 x 15	36.2	46.1	160	15	17	4.49	11.3	6.35	1100	4.88	95.6	1750	6.15	453	3.14	71.3
L 180 x 180 x 16	43.5	55.4	180	16	18	5.02	12.7	7.11	1680	5.51	130	2690	6.96	679	3.50	95.5
L 180 x 180 x 18	48.6	61.9	180	18	18	5.10	12.7	7.22	1870	5.49	145	2960	6.92	768	3.52	106
L 200 x 200 x 16	48.5	61.8	200	16	18	5.52	14.1	7.81	2430	6.16	162	3740	7.76	960	3.94	123
L 200 x 200 x 18	54.3	69.1	200	18	18	5.60	14.1	7.92	2600	6.13	181	4150	7.75	1050	3.90	133
L 200 x 200 x 20	59.9	76.3	200	20	18	5.68	14.1	8.04	2850	6.11	199	4530	7.70	1170	3.92	146
L 200 x 200 x 24	71.1	90.6	200	24	18	5.84	14.1	8.26	3330	6.06	235	5280	7.64	1380	3.90	167

Calidad: S275 JR - S355J2G3